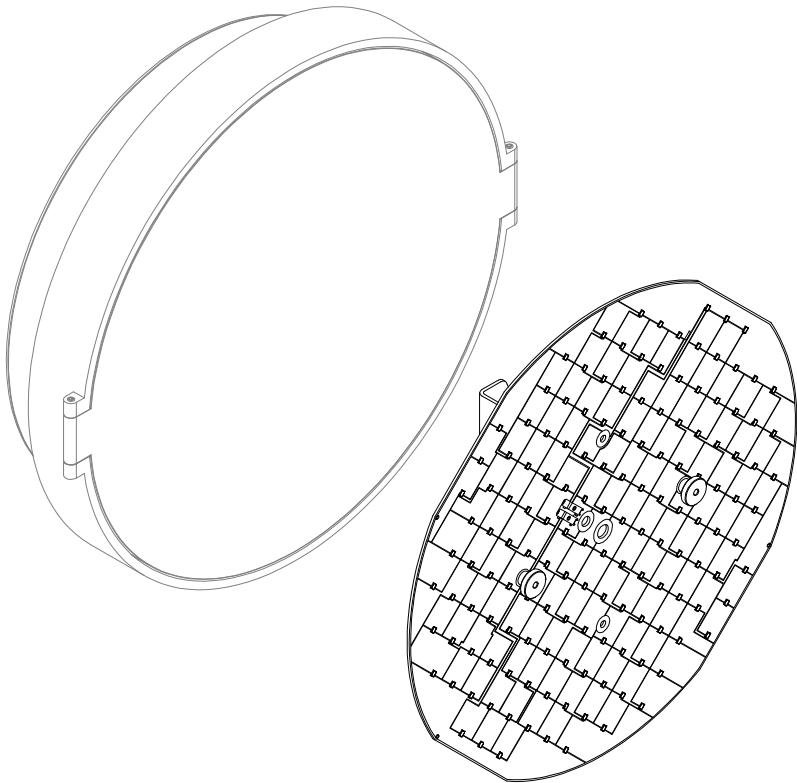


OWEN L800 / L800U

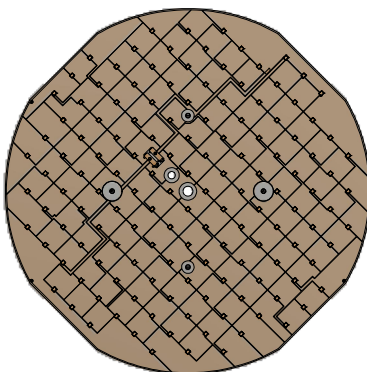
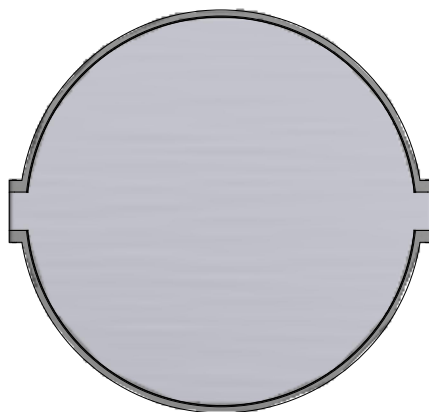
LED opgradering / LED lighting upgrade / LED upgrade /
LED uppgradering



Monteringsvejledning / Mounting instructions /
Installationsanleitung / Installationsinstruktioner

Lampas

260 / 320



Værktøj / Tool / Werkzeug / Verktyg:



2 mm

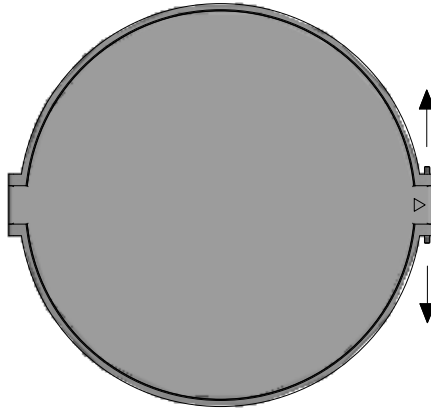


PH2

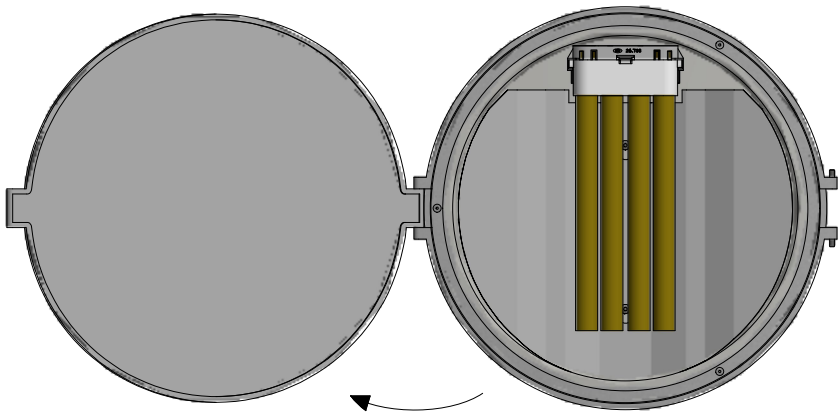
1



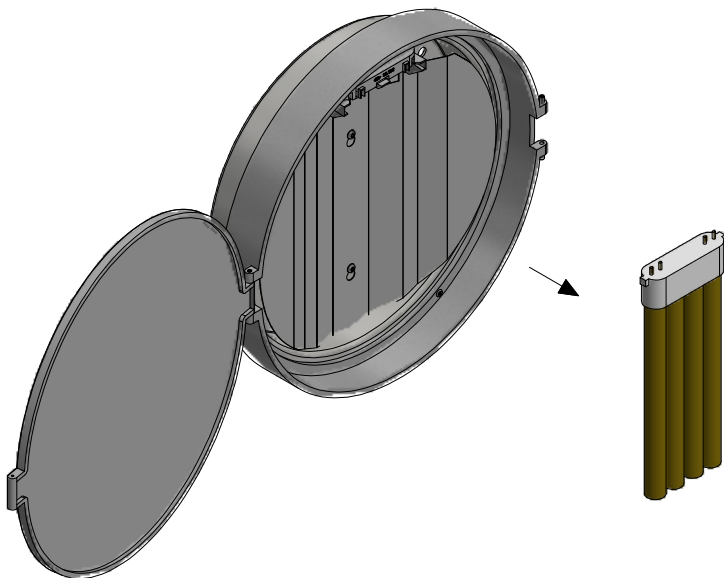
2 mm



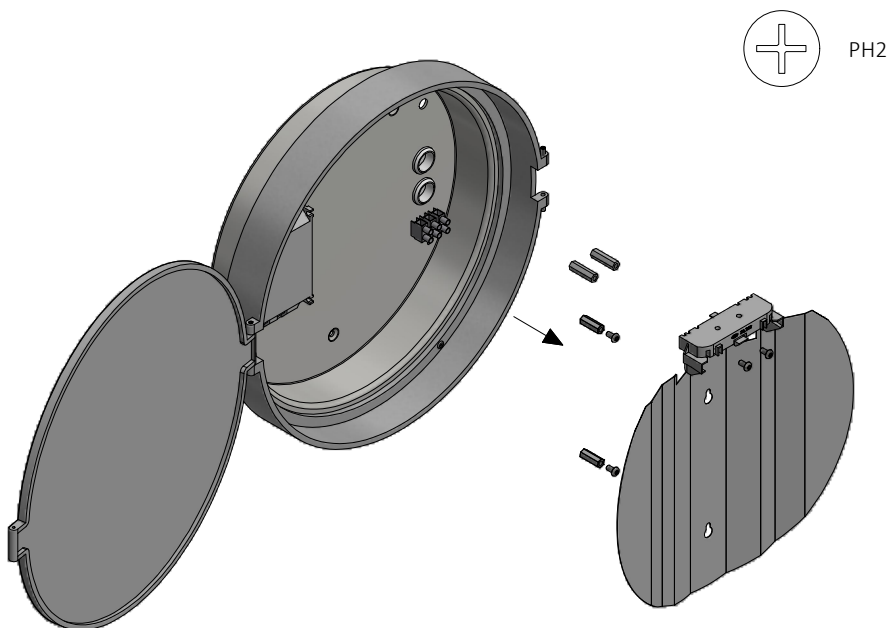
2



3



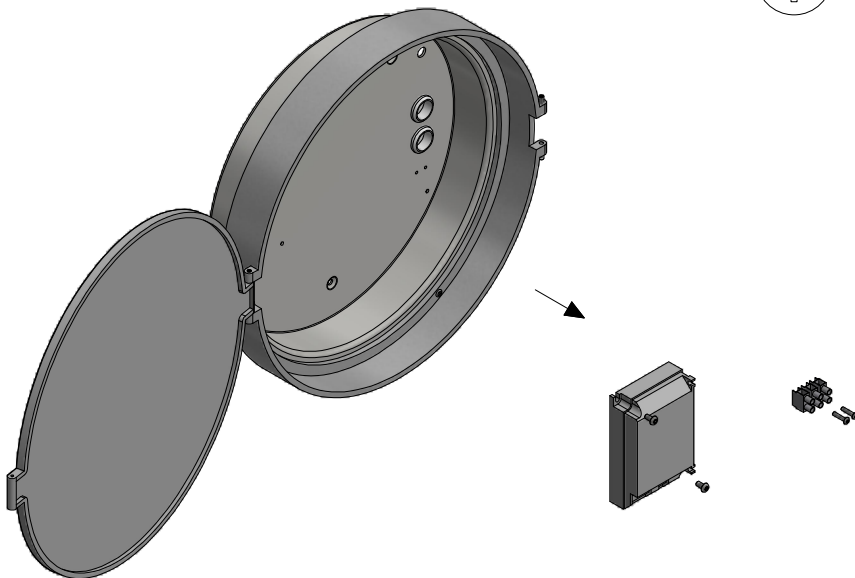
4



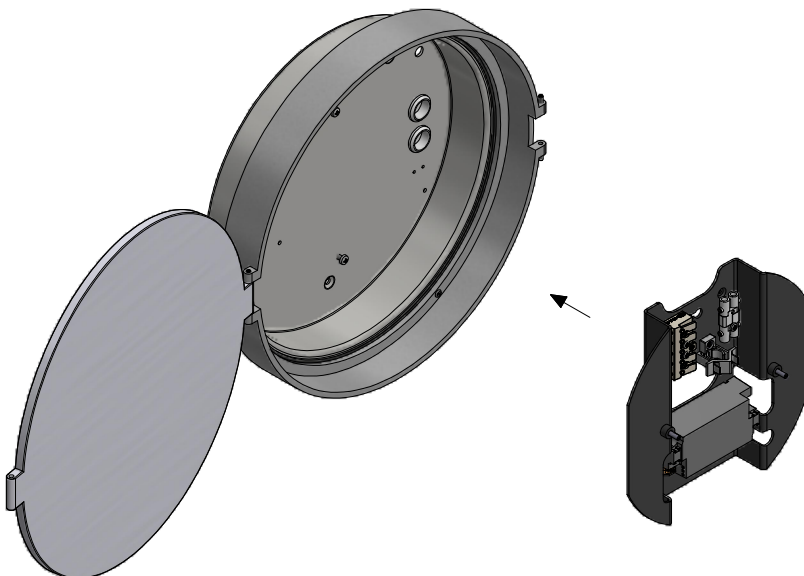
5



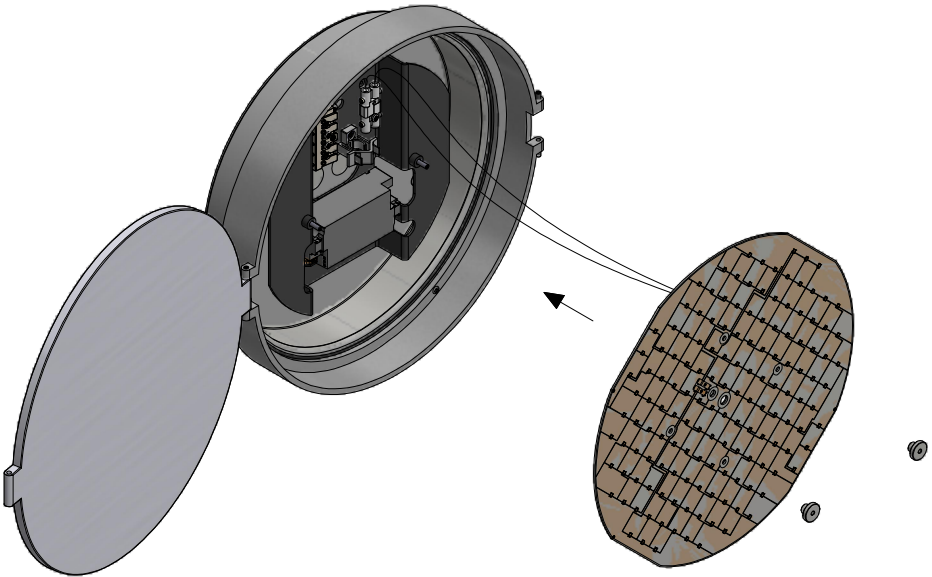
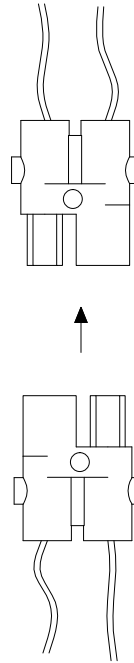
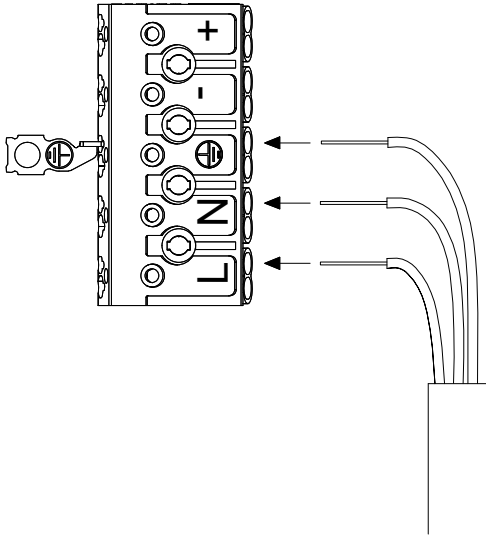
PH2



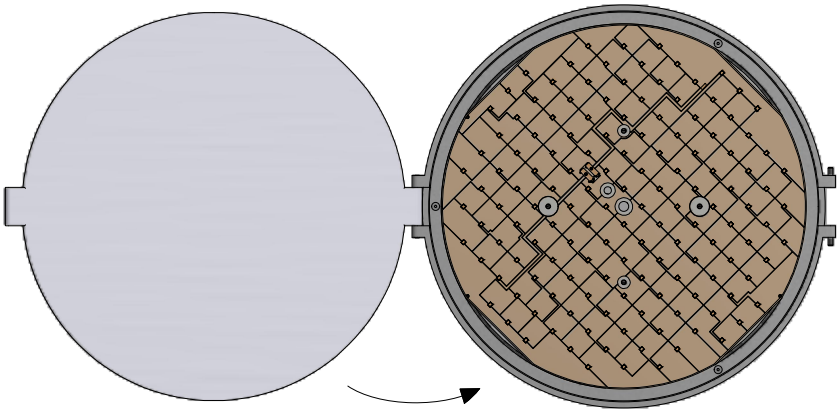
6



7



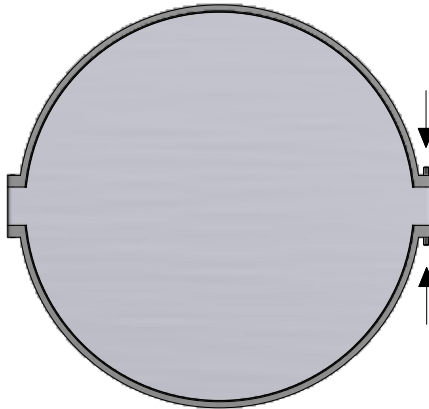
8



9



2 mm





LED



Isolationsklasse I / Insulation class I / Schutzklasse I / Isolationsklass I



0,7 kg



Se vedligeholdelses vejledning / See maintenance instructions /
Siehe Wartungsanweisungen / Se underhållsinstruktioner



Montering/udskiftning må kun udføres af producenten eller aut. el-installatør /
Installation/replacement must only be carried out by the manufacturer or by an
electrician / Die Installation/der Austausch darf nur vom Hersteller oder von
einem Elektriker durchgeführt werden / Installation / utbyte får endast utföras av
tillverkaren eller av en behörig elektriker